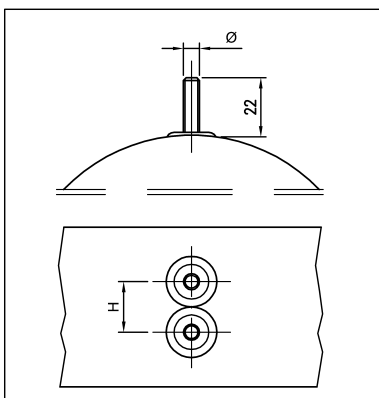


CONNESSIONI ELETTRICHE per MIKAPLAST, MIKASTRIP, KERAPLAST e KERASTRIP

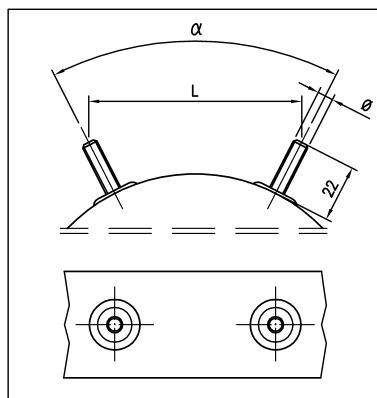
Le soluzioni che possono essere adottate per realizzare la connessione elettrica dei riscaldatori MIKAPLAST, MIKASTRIP, KERAPLAST e KERASTRIP sono molteplici e consentono di rispondere a tutte le esigenze. Gli schemi presentati qui di seguito riassumono tutte le soluzioni possibili precisando:

- Nome identificativo commerciale (vedi casella "Tipo")
- Dimensioni, ingombri, corrente e tensione massime ammissibili
- Tipo di alimentazione (monofase = bipolare o trifase = tripolare)
- Tipo di collegamento (a vite, con connettore, con cavo saldato o con cavo avvitato)
- Direzione di uscita del cavo (quando sono possibili più orientamenti)
- Applicabilità (su quali famiglie di riscaldatori la soluzione può essere utilizzata)

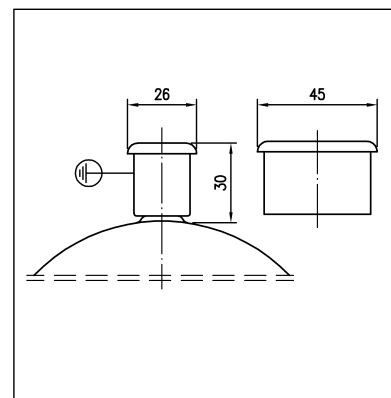
Indicate nella vostra richiesta d'offerta o nel vostro ordine, il tipo di connessione desiderata, tenendo presente che le soluzioni valide per i riscaldatori KERAPLAST sono adeguate anche per i riscaldatori KERASTRIP. Qualora non aveste indicazioni specifiche sarà nostra cura proporvi la soluzione più razionale.



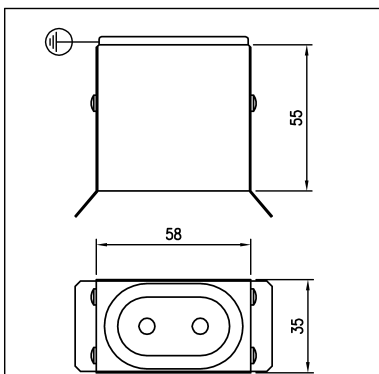
Tipo	MK80		Utilizzabile su:	
Attacco	VITE Ø M5	VITE Ø M6	MIKAPLAST	X
			KERAPLAST	
I _{max}	250V 15A	250V 20A	MIKASTRIP	
Note: Indicare quota H / H minimo 19mm Larghezza minima riscaldatore 60mm				



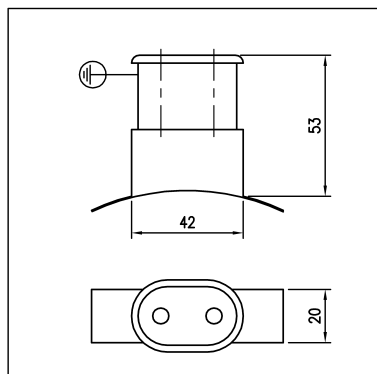
Tipo	MK90		Utilizzabile su:	
Attacco	VITE Ø M5	VITE Ø M6	MIKAPLAST	X
			KERAPLAST	
I _{max}	250V 15A	250V 20A	MIKASTRIP	
Note: Indicare α oppure L / L min. 19mm Larghezza minima riscaldatore 40mm				



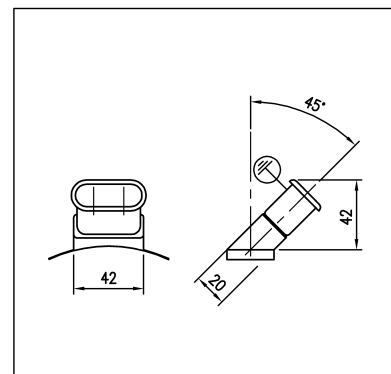
Tipo	MK100		Utilizzabile su:	
Attacco	CONNETTORE DIN 49491		MIKAPLAST	X
	Bipolare + Terra		KERAPLAST	
			MIKASTRIP	X
I _{max}	250V 16A			
Note: Larghezza minima riscaldatore 60mm pin ø6 / int.19				



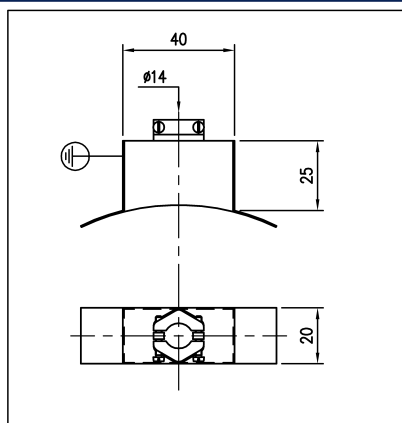
Tipo	MK109		Utilizzabile su:	
Attacco	CONNETTORE DIN 49491		MIKAPLAST	
	Bipolare + Terra		KERAPLAST	X
			MIKASTRIP	
I _{max}	250V 16A			
Note: pin ø6 / int.19				



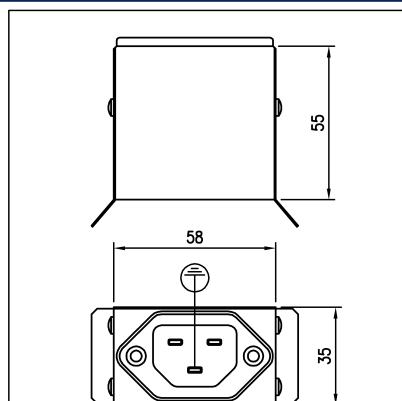
Tipo	MK110		Utilizzabile su:	
Attacco	CONNETTORE DIN 49491		MIKAPLAST	X
	Bipolare + Terra		KERAPLAST	X
			MIKASTRIP	X
I _{max}	250V 16A			
Note: pin ø6 / int.19				



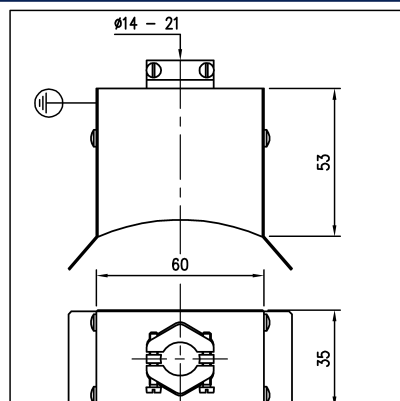
Tipo	MK110/45°		Utilizzabile su:	
Attacco	CONNETTORE DIN 49491		MIKAPLAST	X
	Bipolare + Terra		KERAPLAST	
			MIKASTRIP	
I _{max}	250V 16A			
Note: pin ø6 / int.19				



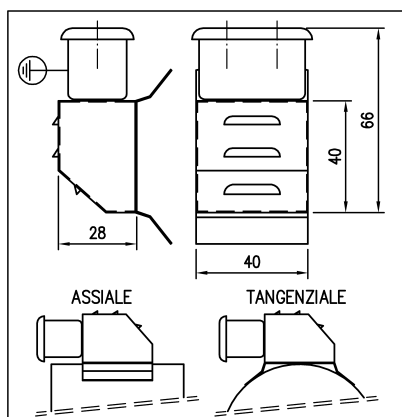
Tipo	MK111	Utilizzabile su:	
Cavo	Saldato, bipolare	MIKAPLAST	X
		KERAPLAST	X
I _{max}	20A	MIKASTRIP	X
Direz.			
Note:			



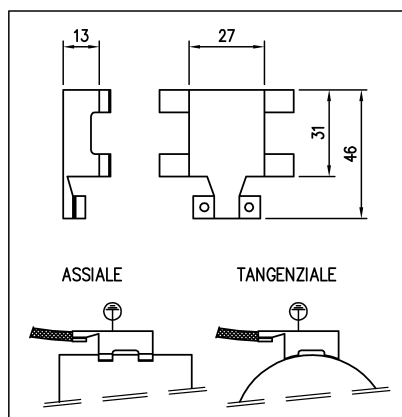
Tipo	MK112	Utilizzabile su:	
Attacco	CONNETTORE DIN49458 B CEE22 Bipolare + Terra	MIKAPLAST	X
		KERAPLAST	X
		MIKASTRIP	X
I _{max}	250V 16A		
Direz.			
Note:			



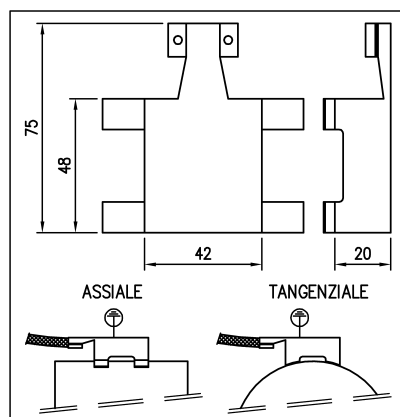
Tipo	MK113	Utilizzabile su:	
Cavo	Saldato Bipolare + Terra	MIKAPLAST	X
		KERAPLAST	X
I _{max}	30A	MIKASTRIP	X
Direz.			
Note:			



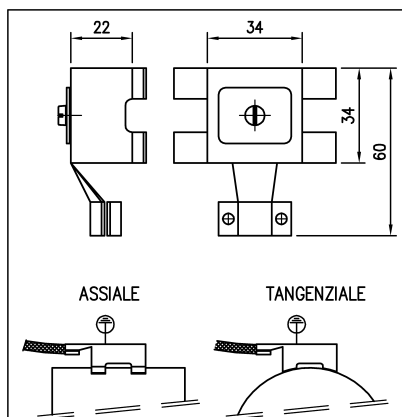
Tipo	MK120	Utilizzabile su:	
Attacco	CONN.RE DIN49491 Bipolare + Terra	MIKAPLAST	X
		KERAPLAST	
I _{max}	250V 16A	MIKASTRIP	X
Direz.	Tangenziale o Assiale		
Note:	pin $\varnothing 6$ / int.19		



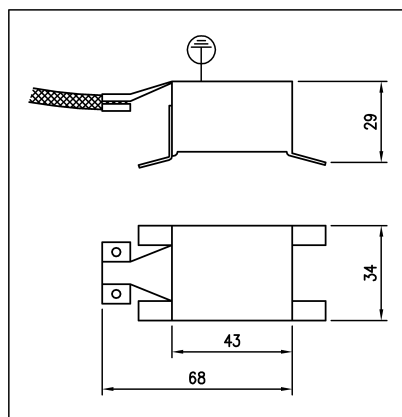
Tipo	MK160	Utilizzabile su:	
Cavo	Saldato Bipolare + Terra	MIKAPLAST	X
		KERAPLAST	X
I _{max}	12A	MIKASTRIP	X
Direz.	Tangenziale o Assiale		
Note:			



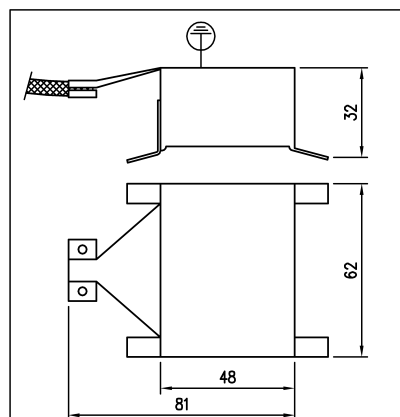
Tipo	MK170	Utilizzabile su:	
Cavo	Saldato Bipolare + Terra	MIKAPLAST	X
		KERAPLAST	
I _{max}	30A	MIKASTRIP	X
Direz.	Tangenziale o Assiale		
Note:			



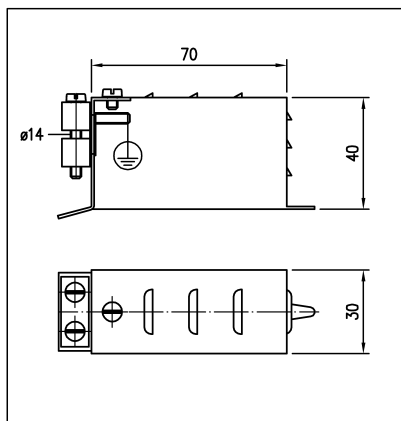
Tipo	MK180	Utilizzabile su:	
Cavo	Saldato o avvitato Bipolare + Terra	MIKAPLAST	X
		KERAPLAST	
I _{max}	18A	MIKASTRIP	X
Direz.	Tangenziale o assiale		
Note:			



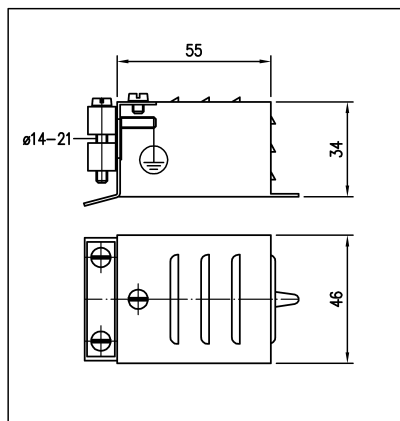
Tipo	KR130	Utilizzabile su:	
Cavo	Saldato Bipolare + Terra	MIKAPLAST	X
		KERAPLAST	X
I _{max}	30A	MIKASTRIP	
Direz.	Tangenziale		
Note:			



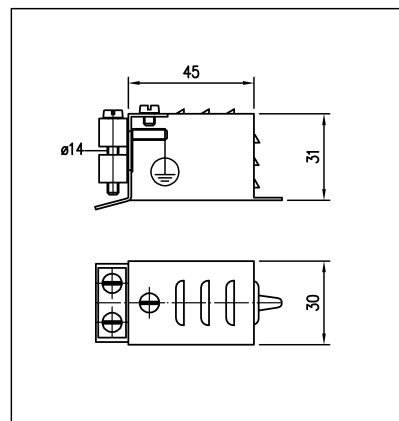
Tipo	KR140	Utilizzabile su:	
Cavo	Saldato, bipolare o Tripolare + Terra	MIKAPLAST	X
		KERAPLAST	X
I _{max}	60A	MIKASTRIP	
Direz.	Tangenziale		
Note:			



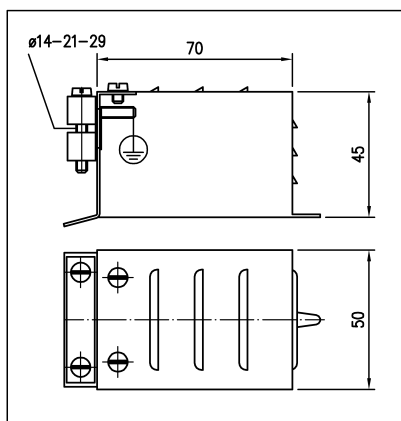
Tipo	KA160	Utilizzabile su:	
Cavo	Avvitato bipolare	MIKAPLAST	X
		KERAPLAST	X
I _{max}	20A	MIKASTRIP	
Direz.	Tangenziale		
Note:			



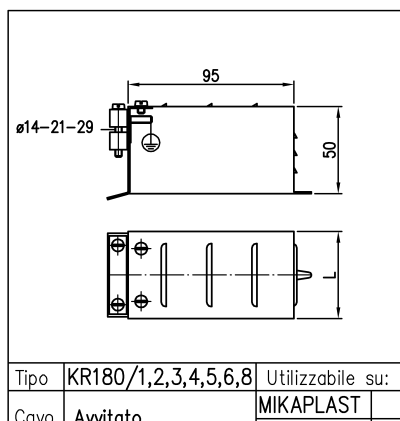
Tipo	KA118	Utilizzabile su:	
Cavo	Avvitato bipolare	MIKAPLAST	X
		KERAPLAST	X
I _{max}	40A	MIKASTRIP	X
Direz.	Tangenziale		
Note:			



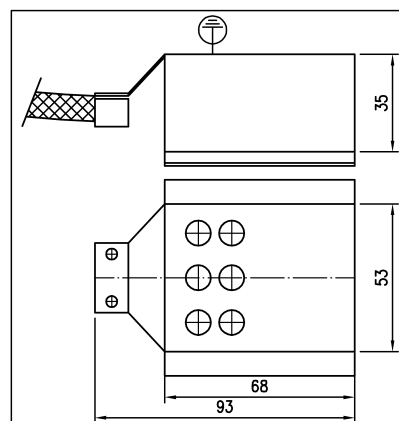
Tipo	KA125	Utilizzabile su:	
Cavo	Avvitato bipolare	MIKAPLAST	X
		KERAPLAST	X
I _{max}	20A	MIKASTRIP	X
Direz.	Tangenziale		
Note:			



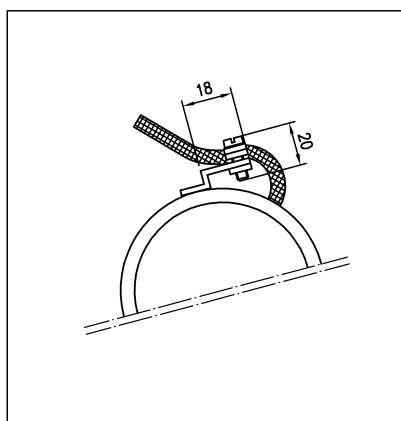
Tipo	KA155	Utilizzabile su:	
Cavo	Avvitato bipolare	MIKAPLAST	X
		KERAPLAST	X
I _{max}	40A	MIKASTRIP	X
Direz.	Tangenziale		
Note:			



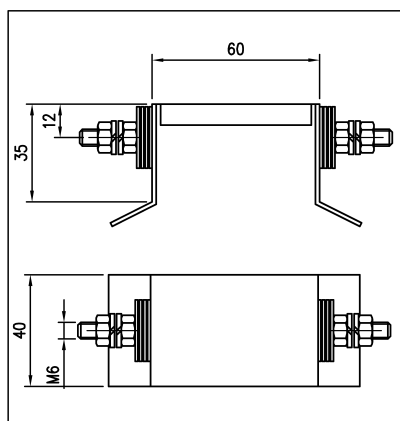
Tipo	KR180/1,2,3,4,5,6,8	Utilizzabile su:	
Cavo	Avvitato	MIKAPLAST	
		KERAPLAST	X
Direz.	Tangenziale		
	KR180/1 L=42 mm Bipolare 40A KR180/2 L=50 mm Bipolare 60A KR180/3 L=70 mm Bi - Tripolare 60A KR180/4 L=85 mm Bi - Tripolare 60A KR180/5 L=100 mm Bi - Tripolare 60A KR180/6 L=115 mm Bi - Tripolare 60A KR180/8 L=140 mm Bi - Tripolare 60A		
Note:			



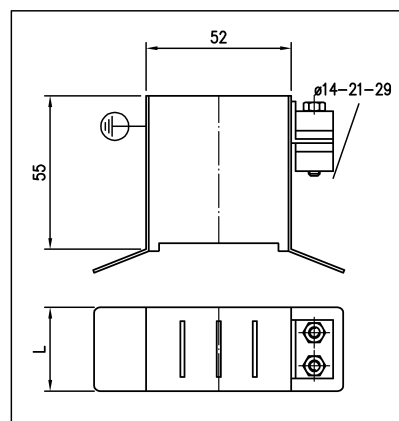
Tipo	MK190	Utilizzabile su:	
Cavo	Bipolare - Tripolare + Terra Saldato o avvitato	MIKAPLAST	X
		KERAPLAST	
I _{max}	40A	MIKASTRIP	X
Direz.	Assiale		
Note:			



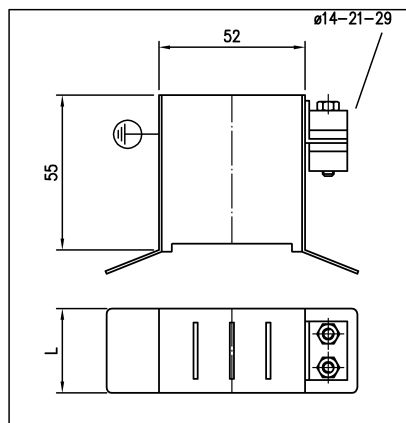
Tipo	FERMACAVO	Utilizzabile su:	
Cavo	Bipolare Saldato	MIKAPLAST	X
		KERAPLAST	X
I _{max}	20A	MIKASTRIP	X
Direz.	Tangenziale - assiale		
Note:			



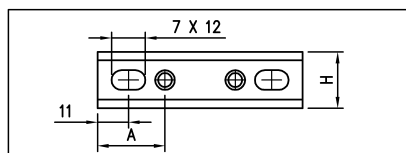
Tipo	KR100	Utilizzabile su:	
Attacco	Vite ø M6	MIKAPLAST	
		KERAPLAST	X
I _{max}	40A	MIKASTRIP	
Direz.	Tangenziale		
Note:			



Tipo	KR105 - KR106	Utilizzabile su:	
Cavo	Vedi tabella Sottostante	MIKAPLAST	X
		KERAPLAST	X
Direz.	Tangenziale		
	KR105 L=50 mm - Bi-Tripolare - 40 A Cavo Saldato KR106 L=75 mm - Bi-Tripolare - 60 A Cavo Saldato		
Note:			

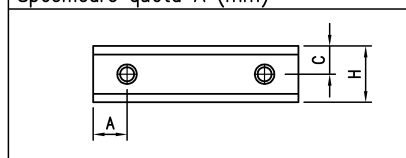


Tipo	KR104 - KR107	Utilizzabile su:
Cavo	Vedi tabella Sottostante	MIKAPLAST KERAPLAST X
Direz.	Tangenziale	MIKASTRIP
KR104	L=30 mm - Bipolare - 20 A	
Cavo	Saldato	
KR107	L=50 mm - Bipolare - 40 A	
Cavo	Avvitato	



Dettaglio terminale: vedi disegno particolare

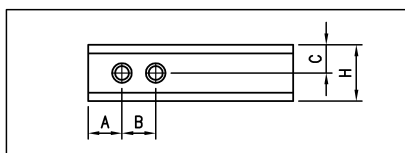
Tipo	MK21	Utilizzabile su MIKASTRIP				
Ø vite	min. H	min. A	min. B	min. C	min. D	
M5	30	30				
M6	35	35				



Dettaglio terminale: vedi disegno particolare

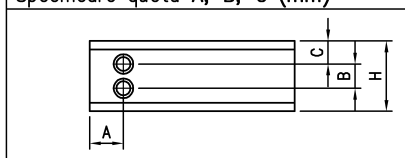
Tipo	MK22	Utilizzabile su MIKASTRIP				
Ø vite	min. H	min. A	min. B	min. C	min. D	
M5	30	12		15		
M6	35	17		17,5		

Specificare quote A e C (mm)



Dettaglio terminale: vedi disegno particolare

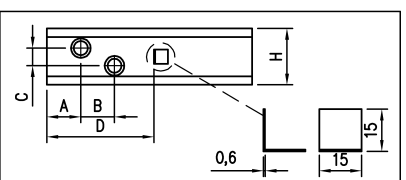
Tipo	MK23	Utilizzabile su MIKASTRIP				
Ø vite	min. H	min. A	min. B	min. C	min. D	
M5	30	12	19	15		
M6	35	17	25	17,5		



Dettaglio terminale: vedi disegno particolare

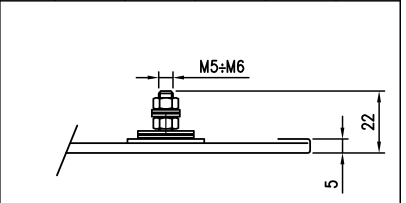
Tipo	MK24	Utilizzabile su MIKASTRIP				
Ø vite	min. H	min. A	min. B	min. C	min. D	
M5	49	12	19	15		
M6	60	17	25	17,5		

Specificare quote A; B; C (mm)

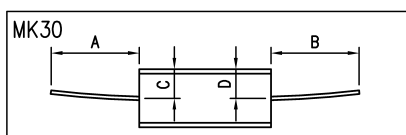


Dettaglio terminale: vedi disegno particolare

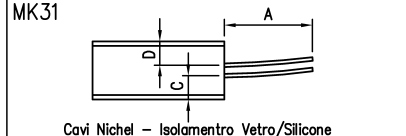
Tipo	MK25	Utilizzabile su MIKASTRIP				
Ø vite	A	B	C	D	min. H	
M6	15	25	30	55	75	



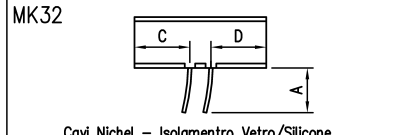
Tipo	Terminale MIKASTRIP
Ø	M5 - 250 V 15 A
Ø	M6 - 250 V 20 A



Cavi Nichel - Isolamento Vetro/Silicone
 Note: Indicare Dimensioni C=mm, D=mm, A=mm e B=mm



Cavi Nichel - Isolamento Vetro/Silicone
 Note: Indicare Dimensioni C=mm D=mm e A=mm



Cavi Nichel - Isolamento Vetro/Silicone
 Note: Indicare Dimensioni C=mm D=mm e A=mm